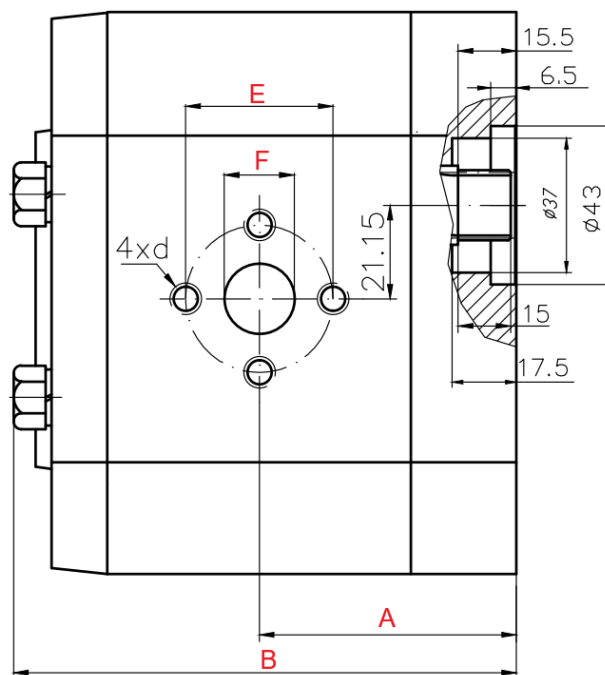
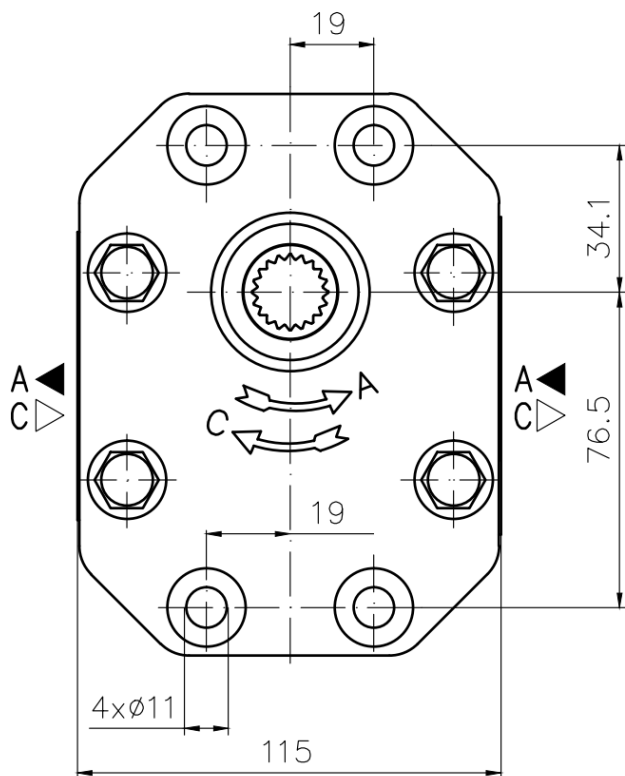


DATASHEET - DIMENSIONS



Volume	Flow (L/min)		Working pressure (bar)	max. revolution (rpm)	Suction flange		Pressure flange					
	at 1500 rpm	max.			A (mm)	B (mm)	E (mm)	F (mm)	d	E (mm)	F (mm)	d
36 cc	51,3	95,8	250	2800	70,2	142,7	51	27	M10	40	19	M8
42 cc	59,9	99,8	230	2500	73	148,3						
46 cc	65,5	100,5		2300	74,9	152						
50 cc	71,3	99,8	200	2100	76,7	155,6						